

**Invacare® Action<sup>®3</sup> Junior<sup>®</sup>** **CE**

IV-Leistungsnr. 20.108.010  
Benutzergewicht: **max. 80 kg**

**Grundpreis: 2.583,00 CHF**

Kunden-Nr: \_\_\_\_\_

Ansprechpartner: \_\_\_\_\_

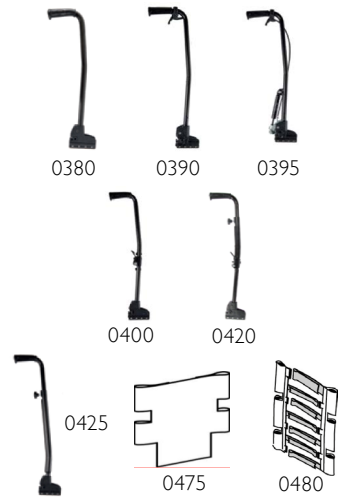
Kommission: \_\_\_\_\_

Bitte kreuzen Sie die gewünschten Optionen an - falls nicht, wird Standard geliefert ◆ Standard-Option ○ Option ohne Aufpreis

Art.-Nr.	Gewicht des Patienten = kg	Beschreibung	CHF	
CNC0025		Invacare® Action <sup>®3</sup> Junior <sup>®</sup> Evolution	2.583,00	
CNCSPEC		Invacare® Action <sup>®3</sup> Junior <sup>®</sup> Evolution Sonderbau-Ausführung	auf Anfrage	
<b>ANTRIEBSVERSION</b>				
CNC0100		Greifreifenantrieb	◆	
<b>SITZ</b>				
<b>SITZBREITE</b>				
CNC0140		205 mm, inkl. Kit zur Frontstabilisierung <sup>1)</sup>	○	
CNC0141		230 mm, inkl. Kit zur Frontstabilisierung <sup>1)</sup>	○	
CNC0142		255 mm, inkl. Kit zur Frontstabilisierung <sup>1)</sup>	○	
CNC0143		280 mm, inkl. Kit zur Frontstabilisierung <sup>1)</sup>	○	
CNC0150		305 mm <sup>2)</sup>	◆	
CNC0151		330 mm <sup>3)</sup>	○	
CNC0152		355 mm <sup>3)</sup>	○	
CNC0153		380 mm <sup>3)</sup>	○	
<b>Mögliche SB-ST-Kombinationen</b>				
<b>Sitzbreite in mm</b>	<b>Sitztiefe in mm</b>			
	200-250	250-300	300-350	325-375
205	✓	✓	✓	✗
230	✓	✓	✓	✗
255	✓	✓	✓	✗
280	✓	✓	✓	✗
305	✗	✗	✗	✓
330	✗	✗	✗	✓
355	✗	✗	✗	✓
380	✗	✗	✗	✓
1) NC: anpassbare Rückenbespannung, Beinstützenoberteile 30° Abduktion, Beinstützenoberteile winkelverstellbar, Transferkit				
2) NC: Beinstützenoberteile winkelverstellbar inkl. Wadenplatte				
3) NC: Beinstützenoberteile winkelverstellbar ohne Wadenplatte				
<b>SITZTIEFE</b>				
CNC0160		Sitztiefe einstellbar, 200 - 250 mm (voreingestellt auf 230 mm) (NC: 22" Hinterräder, Bodypoint 2-Punkt Hüftgurt Gr. M)	○	
CNC0161		Sitztiefe einstellbar, 250 - 300 mm (voreingestellt auf 280 mm) (NC: Bodypoint 2-Punkt Hüftgurt Gr. M)	○	
CNC0162		Sitztiefe einstellbar, 300 - 350 mm (voreingestellt auf 330 mm)	○	
CNC0170		Sitztiefe einstellbar, 275 - 325 mm (voreingestellt auf 300 mm)	◆	
CNC0171		Sitztiefe einstellbar, 325 - 375 mm (voreingestellt auf 350 mm)	○	
<b>SITZHÖHE</b>				
CNC0260		460 mm	◆	
CNC0270		435 mm	○	
CNC0280		410 mm (NC: Transferkit, Ankipphilfe)	○	
<b>SITZPOLSTERAUSFÜHRUNG</b>				
CNC0335		Nylon mit Klettstreifen, anpassbar	◆	
<b>SITZKISSEN</b>				
CNC0362		Sitzkissen MSS (Essential Junior)	127,00	



<b>RÜCKEN</b>			
<b>RÜCKENAUSFÜHRUNG</b>			
CNC0380	Fester Rücken 7° Lumbalnack, Rückenhöhe 370/400/430 mm einstellbar (voreingestellt auf 370 mm)		◆
CNC0390	Winkleinstellbarer Rücken 0/30° (Rastergelenk), Rückenhöhe 350/370/390/410/430 mm einstellbar (voreingestellt auf 370 mm) (NC: Standard Hinterradposition, Medium Hinterradposition)		372,00
CNC0395	Winkleinstellbarer Rücken 0/30° (Gasdruckfeder), Rückenhöhe 400 mm (NC: Standard Hinterradposition, Medium Hinterradposition)		655,00
CNC0400	Abklappbarer Rücken, Rückenhöhe 370/400/430 mm einstellbar (voreingestellt auf 370 mm)		186,00
CNC0420	Abklappbarer Rücken, Rückenhöhe 400 mm, höhenverstellbare Schiebegriffe (100 mm) (NC: Rückenverlängerung)		339,00
CNC0425	Fester Rücken 7° Lumbalnack, Rückenhöhe 400 mm (mit 0475), 430 mm (mit 0480), höhenverstellbare Schiebegriffe (150 mm) (NC: Rückenverlängerung)		196,00
<b>RÜCKENPOLSTERAUSFÜHRUNG</b>			
CNC0475	Rückenbezug Nylon, breiten- und höhenverstellbar		◆
CNC0480	Anpassbare Rückenbespannung (NC: Rückenverlängerung)		274,00
<b>BEINSTÜTZEN inkl. einstellbarem Fersenband</b>			
<b>BEINSTÜTZENOBERTeil RECHTS</b>			
CNC0505	Beinstützenoberteil 90° abnehmbar und abschwenkbar, rechts (UL 125 - 260 mm)		○
CNC0510	Beinstützenoberteil 80°, kurz, nach innen/aussen abschwenkbar rechts, schwarz (UL 220 - 320 mm) (NC: Beinstützenoberteil 80° lang, Beinstützenoberteile 80° Abduktion)		◆
CNC0511	Beinstützenoberteil 80°, kurz, 30° Abduktion, nach innen/aussen abschwenkbar rechts, schwarz (UL 220 - 320 mm) (NC: Beinstützenoberteil 80° kurz, Beinstützenoberteil 80° lang, Beinstützenoberteil 80° lang mit 30° Abduktion, Kit zur Frontstabilisierung)		76,00
CNC0512	Beinstützenoberteil 80°, lang, nach innen/aussen abschwenkbar rechts (UL 300 - 450 mm) (NC: Beinstützenoberteil 80° kurz, Beinstützenoberteil 80° Abduktion 30°)		○
CNC0513	Beinstützenoberteil 80°, lang, 30° Abduktion, nach innen/aussen abschwenkbar rechts (UL 300 - 450 mm) (NC: Beinstützenoberteil 80° kurz, Beinstützenoberteil 80° lang, Beinstützenoberteil 80° kurz mit 30° Abduktion, Kit zur Frontstabilisierung)		76,00
CNC0520	Beinstützenoberteil winkelverstellbar 0° - 80° inkl. Wadenplatte, nach innen/aussen abschwenkbar rechts (UL 275 - 375 mm) (NC: einstellbares Wadenband, Optimierungskit für Fußplattenverstellung, Fußplatte hochklappbar, einteiliges Fußbrett)		200,00
CNC0530	Beinstützenoberteil winkelverstellbar 0° - 80° ohne Wadenplatte, nach innen/aussen abschwenkbar rechts (UL 275 - 375 mm) (NC: einstellbares Wadenband, Optimierungskit für Fußplattenverstellung, Fußplatte hochklappbar, einteiliges Fußbrett)		171,00
<b>BEINSTÜTZENOBERTeil LINKS</b>			
CNC0555	Beinstützenoberteil 90° abnehmbar und abschwenkbar, links (UL 125 - 260 mm)		○
CNC0560	Beinstützenoberteil 80°, kurz, nach innen/aussen abschwenkbar links, schwarz (UL 220 - 320 mm)		◆
CNC0561	Beinstützenoberteil 80°, kurz, 30° Abduktion, nach innen/aussen abschwenkbar links, schwarz (UL 220 - 320 mm) (NC: Kit zur Frontstabilisierung)		76,00
CNC0562	Beinstützenoberteil 80°, lang, nach innen/aussen abschwenkbar links (UL 300 - 450 mm)		○
CNC0563	Beinstützenoberteil 80°, lang, 30° Abduktion, nach innen/aussen abschwenkbar links (UL 300 - 450 mm) (NC: Kit zur Frontstabilisierung)		76,00
CNC0570	Beinstützenoberteil winkelverstellbar 0° - 80° inkl. Wadenplatte, nach innen/aussen abschwenkbar links (UL 275 - 375 mm) (NC: einstellbares Wadenband, Optimierungskit für Fußplattenverstellung)		200,00
CNC0580	Beinstützenoberteil winkelverstellbar 0° - 80° ohne Wadenplatte, nach innen/aussen abschwenkbar links (UL 275 - 375 mm) (NC: einstellbares Wadenband, Optimierungskit für Fußplattenverstellung)		171,00
<b>FUSSPLATTE RECHTS</b>			
CNC0600	Fußplatte, hochklappbar rechts (nur mit Beinstützenoberteile 80°) (NC: Optimierungskit für Fußplattenverstellung, Bodypoint Ankle Huggers <sup>®</sup> )		◆
CNC0605	Fußplatte, winkel- und tiefeinstellbar, hochklappbar rechts		90,00
CNC0610	Fußplatte, winkleinstellbar und hochklappbar rechts (nur mit Beinstützenoberteile winkelverstellbar 0°-80°) (NC: Optimierungskit für Fußplattenverstellung, Bodypoint Ankle Huggers <sup>®</sup> )		64,00



CNC0611	Einteiliges Fußbrett (nur mit Beinstützenoberteil 90°, Beinstützenoberteil 80° kurz/lang ohne Abduktion, Bodypoint Ankle Huggers <sup>®</sup> )		286,00	 0611	
<b>FUSSPLATTE LINKS</b>					
CNC0620	Fußplatte, hochklappbar links (nur mit Beinstützenoberteile 80°) (NC: Optimierungskit für Fußplattenverstellung, Bodypoint Ankle Huggers <sup>®</sup> )		◆		
CNC0625	Fußplatte, winkel- und tiefeinstellbar, hochklappbar links		90,00		
CNC0630	Fußplatte, winkeleinstellbar und hochklappbar links (nur mit Beinstützenoberteile winkelverstellbar 0°-80°) (NC: Optimierungskit für Fußplattenverstellung, Bodypoint Ankle Huggers <sup>®</sup> )		64,00		
<b>SEITENLEHNEN</b>					
<b>SEITENLEHNE RECHTS</b>					
CNC0640	Armlehne (Nr.1), Desk, abnehmbar, höheneinstellbar 180 - 250 mm rechts, inkl. Verriegelungsmechanismus		◆	 0640 / 0740    0645 / 0745	
CNC0645	Armlehne (Nr.1), Junior, abnehmbar, höheneinstellbar 150 - 250 mm rechts, inkl. Verriegelungsmechanismus		○		
CNC0650	Radspritzschutz rechts, inkl. Verriegelungsmechanismus (NC: doppelte Radstandsverlängerung, Therapietische)		65,00		
CNC0655	Kleiderschutz rechts, inkl. Verriegelungsmechanismus (NC: Therapietische)		○		
<b>SEITENLEHNE LINKS</b>					
CNC0740	Armlehne (Nr.1), Desk, abnehmbar, höheneinstellbar 180 - 250 mm links, inkl. Verriegelungsmechanismus		◆	 0650 / 0750    0655 / 0755	
CNC0745	Armlehne (Nr.1), Junior, abnehmbar, höheneinstellbar 150 - 250 mm links, inkl. Verriegelungsmechanismus		○		
CNC0750	Radspritzschutz links, inkl. Verriegelungsmechanismus (NC: doppelte Radstandsverlängerung, Therapietische)		65,00		
CNC0755	Kleiderschutz links, inkl. Verriegelungsmechanismus (NC: Therapietische)		○		
<b>SITZUBEHÖR</b>					
CNC0855	Rückenverlängerung (230 mm) (NC: Kopfstützen)		182,00	 0855    0860    0881 0865    0880    0886	
CNC0860	Kopfstütze Standard, vielfach einstellbar inkl. Stabilisierungsstange		408,00		
CNC0865	Kopfstütze rund, vielfach einstellbar inkl. Stabilisierungsstange		461,00		
CNC0880	Einstellbares Wadenband		30,00		
CNC0881	Kit zur Frontstabilisierung (bereits im Lieferumfang enthalten bei SB 205 - 280 mm)		○		
CNC0875	Bodypoint Fußpositionierung Ankle Huggers <sup>®</sup> (Paar), Größe S		230,00		
CNC0886	Optimierungskit für Fußplattenverstellung		87,00		
CNC0910	Ohne Verriegelungskit für Armlehne Nr. 1		○		
<b>RAHMENFARBEN</b>					
CNC0952	Perlweiß		○		
CNC0953	Schwarz-Matt		○		
CNC0954	Rot-Matt		◆		
CNC0955	Gelb		○		
CNC0956	Polarblau		○		
CNC0957	Pink		○		
CNC0959	Marineblau		○		
<b>VORDERRÄDER</b>					
CNC0999	5" x 1" pannensicher, Schwarz		◆	 0999    1001    1007	
CNC1001	5" x 1" pannensicher, leuchtend		60,00		
CNC1007	5" x 1 3/4" pannensicher, Schwarz		○		
<b>HINTERRÄDER</b>					
<b>HINTERRADGRÖSSE</b>					
CNC1020	20" (nur mit Hinterradausführung verstärkt)		○	 1120    1130	
CNC1030	22" (NC: Hinterradausführung verstärkt)		◆		
<b>HINTERRADAUSFÜHRUNG</b>					
CNC1040	Standard (schwarze Nabe, farblose Felge, verzinkte Speichen)		◆		
CNC1045	Verstärkt (farblose Nabe, eloxierte farblose Felge, Edelstahl-Speichen)		199,00		
CNC1050	Hinterrad für Trommelbremse (farblose Nabe, eloxierte farblose Felge, Edelstahl-Speichen)		109,00		
<b>HINTERRADBEREIFUNG</b>					
CNC1120	1 3/8" pannensichere Bereifung, Schwarz		◆		

CNCI130	1 3/8" Luftbereifung mit Profil, Schwarz		○
<b>GREIFREIFEN</b>			
CNCI140	Greifreifen Aluminium eloxiert		◆
<b>HINTERRADACHSE</b>			
CNCI180	Steckachse		◆
<b>RADSTAND</b>			
CNCI190	Standard Hinterradposition		◆
CNCI195	Medium Hinterradposition (2.Position von vorne)		○
CNCI200	Passive Hinterradposition (3.Position von vorne)		○
CNCI201	Doppelte Radstandsverlängerung (bis 60/85 mm hinter Schwerpunkt) (nur mit Druckbremse) (NC: Transferkit)		109,00
<b>SPEICHENSCHUTZ</b>			
CNCI253	Speichenschutz „Transparent“		263,00
CNCI254	Speichenschutz „Pixel“		263,00
CNCI255	Speichenschutz „Schneeflocken“		263,00
CNCI256	Speichenschutz „Individuell gestaltbar“		263,00
<b>BREMSEN</b>			
CNCI270	Druckbremse		◆
CNCI275	Ziehbremse		46,00
CNCI280	Trommelbremse für Begleitperson (inkl. Druckbremse) (NC: Schiebegriffe winkelverstellbar)		394,00
<b>SICHERHEITZUBEHÖR</b>			
CNCI362	Bodypoint 2-Punkt Hüftgurt Gr. S mit dynamischem Drehverschluss		89,00
CNCI364	Bodypoint 2-Punkt Hüftgurt Gr. M mit Flugzeugschnalle		109,00
CNCI370	Anti-Kipp, Paar, inkl. Ankipphilfe		160,00
CNCI375	Transferkit (4" Zusatzräder für enge Durchgänge)		209,00
CNCI380	Passive Beleuchtung (Reflektoren)		◆
CNCI390	Bremshebelverlängerung, Paar		55,00
<b>ZUBEHÖR</b>			
CNCI426	Schiebegriffe, winkelverstellbar		230,00
CNCI430	Ankipphilfe rechts		54,00
CNCI440	Ankipphilfe links		54,00
<b>ZUBEHÖR</b>			
CNCI471	Therapietisch transparent, nach rechts abschwenkbar		471,00
CNCI472	Therapietisch transparent, nach links abschwenkbar		471,00
	<b>Summe</b>		



**BEMERKUNGEN**